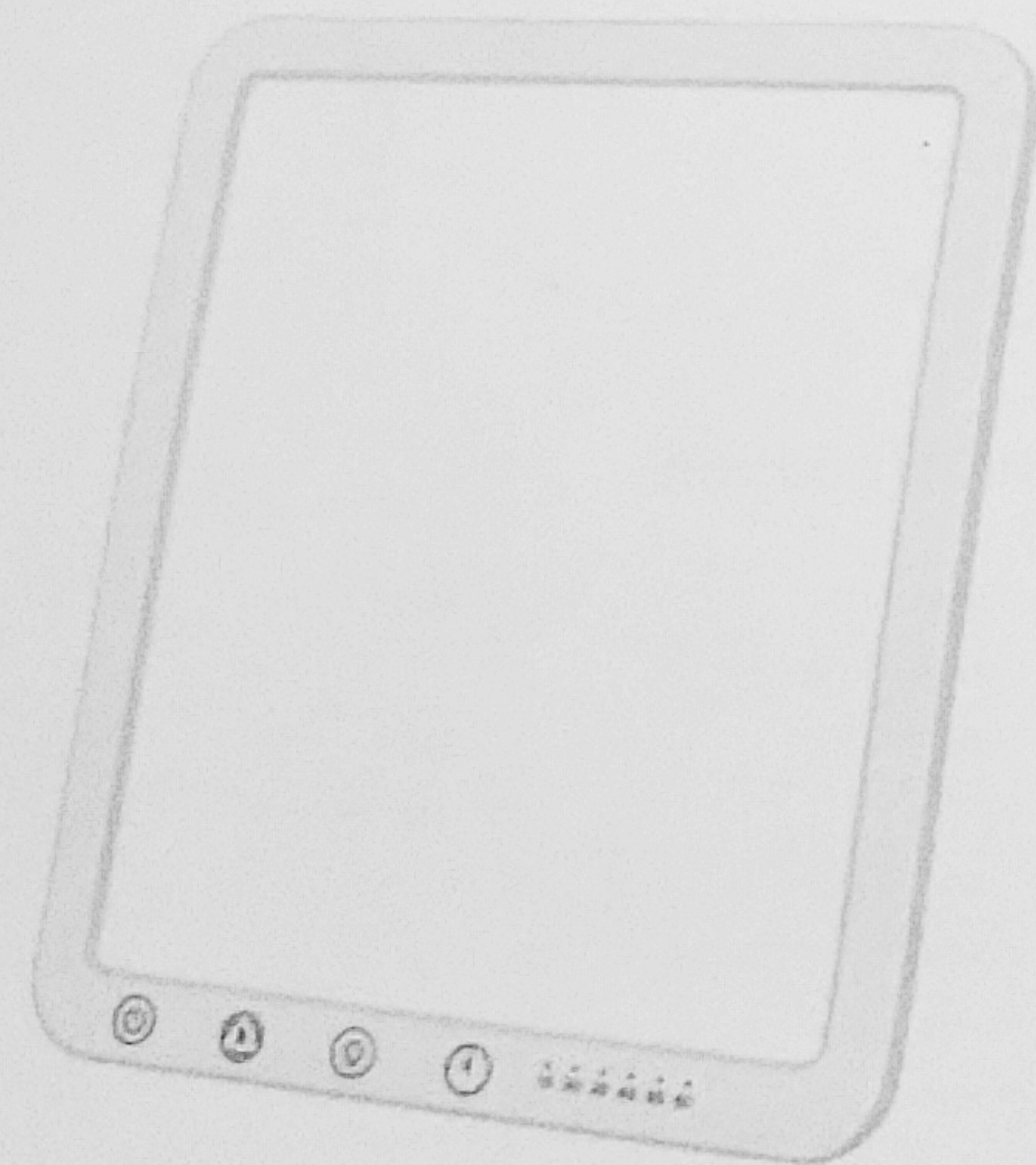


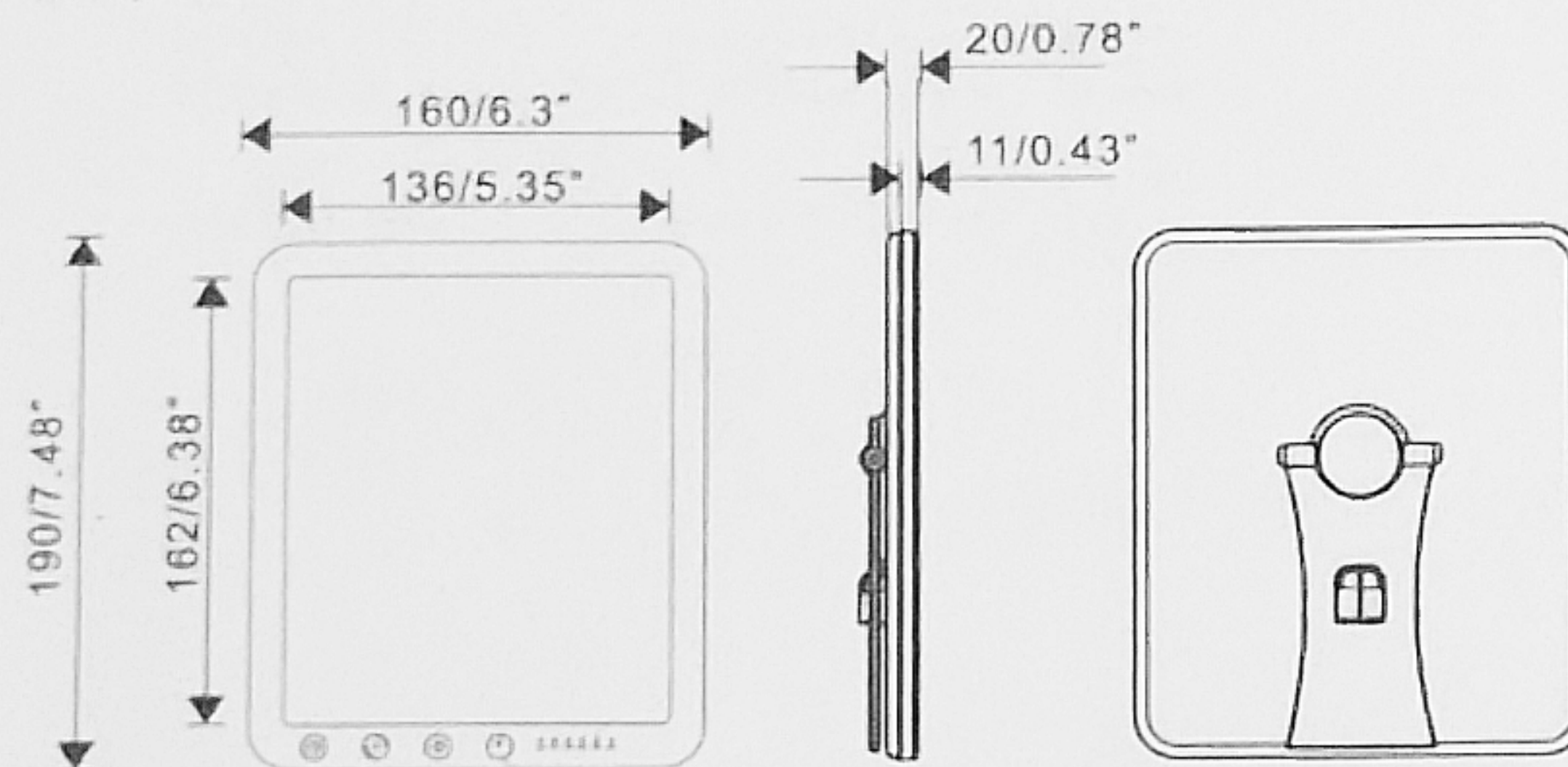
# GUIDE D'UTILISATION ET D'ENTRETIEN

## Lampe de Luminothérapie



### Dimensions

mm / inch



### Specification

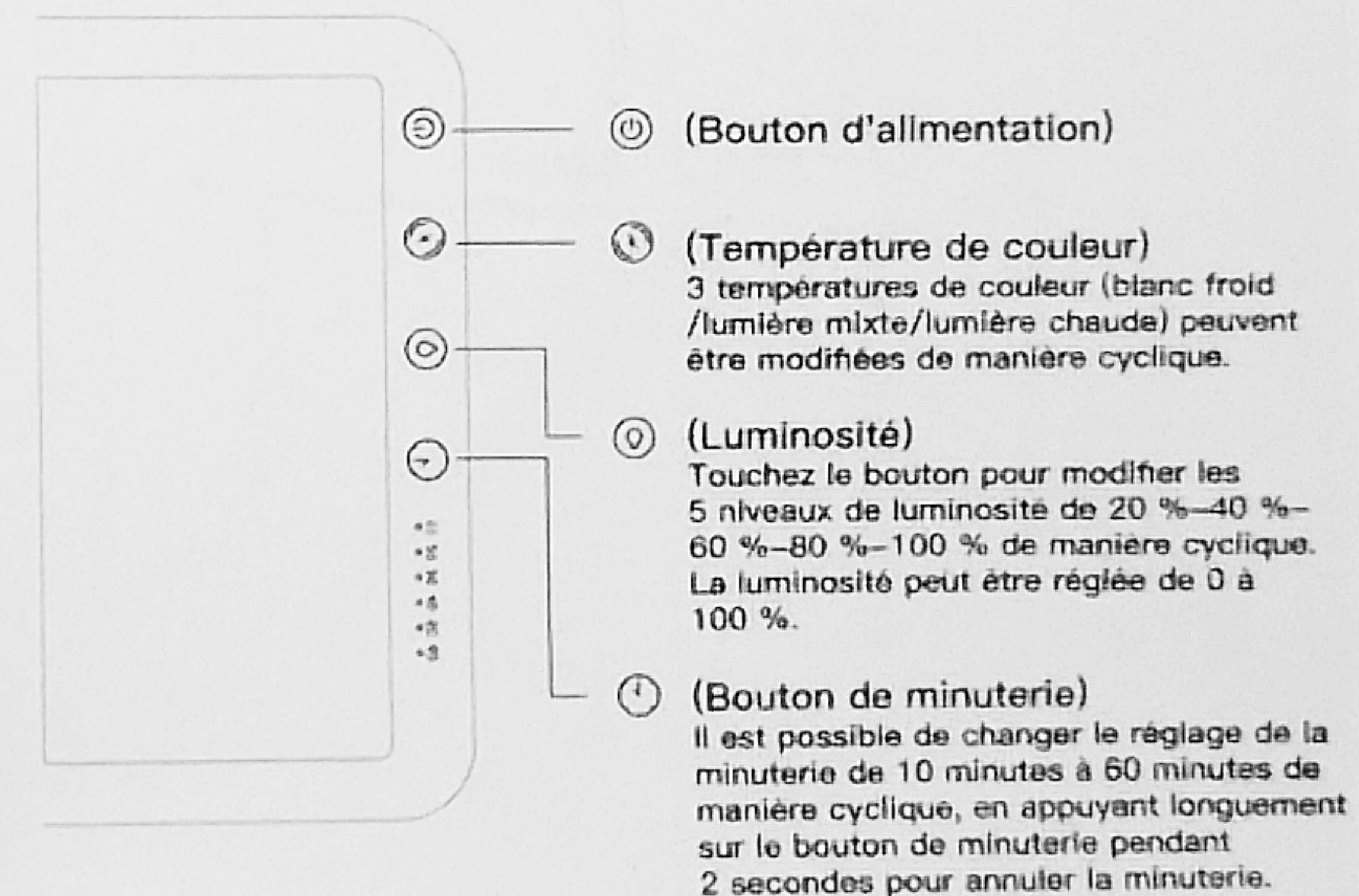
Dimension	190* 160* 11mm
Puissance (W)	12W
Tension (V)	100-240V
CCT	3000-6500K
Type de LED	4014
Intensité lumineuse	15000Lux
Poids net	330g
Poids brut	650g

FR 1

### Caractéristiques

- Simulation de lumière blanche et chaude
- Taille et poids légers
- Cadre de support à angle réglable
- 5 niveaux de luminosité
- Spectre complet
- Fonction de temporisation
- Sans scintillement
- Sans UV

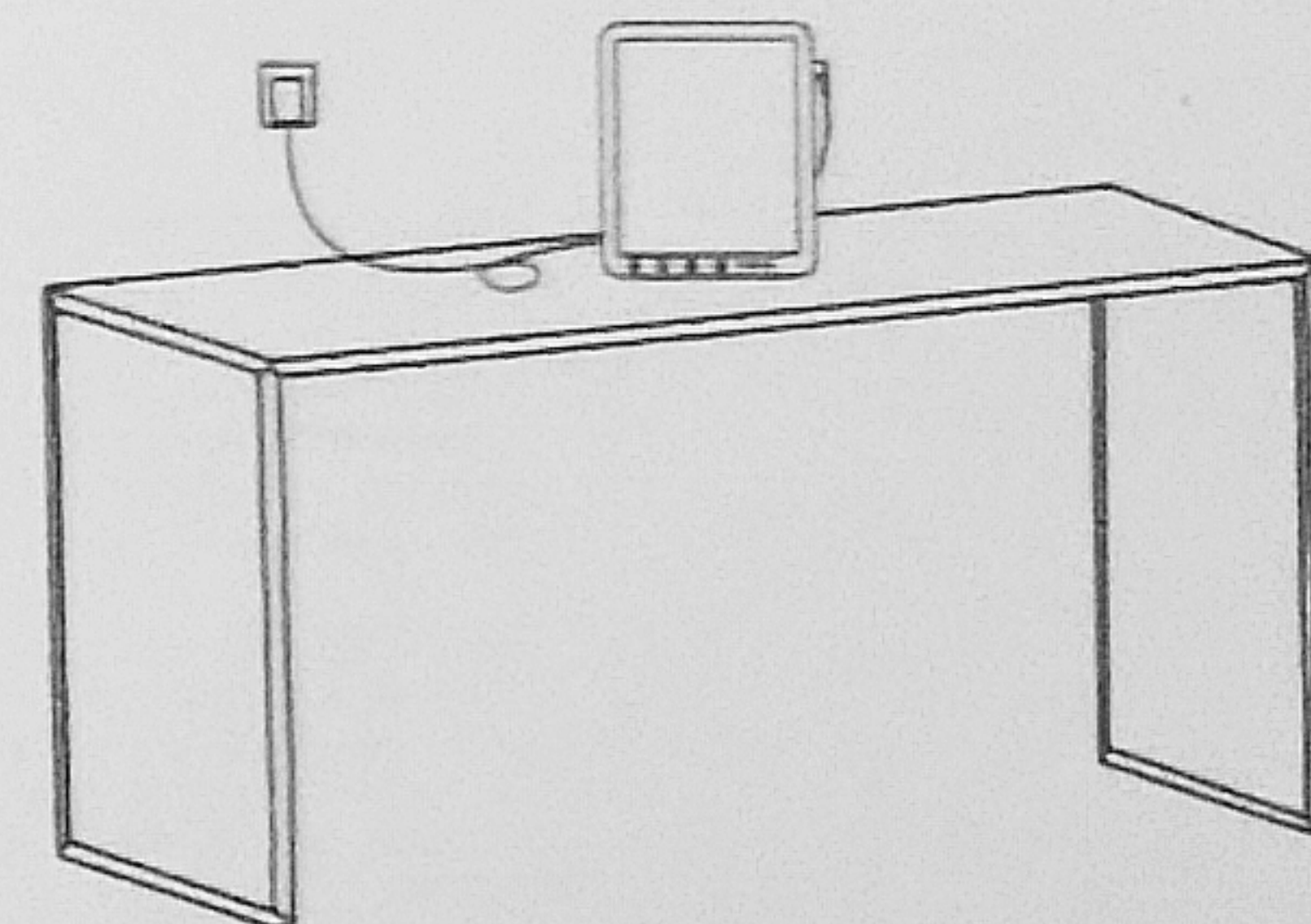
### Réglage du fonctionnement



FR 2

### Conditions d'installation

- Veuillez confirmer la plage de tension avant l'installation.
- Branchez l'adaptateur de courant continu dans la prise située à l'arrière de la lampe et connectez l'adaptateur à une prise de courant externe.



FR 3